

水溶性クーラント温調装置 **特許**

# DCインバータ クーラントチラー®

## 機械加工の精度維持に必須!

- **Effective (有効性)**  
クーラント液温を設定温度±0.5℃で  
コントロール、加工精度アップに貢献
- **Economy (経済性)**  
DCモータ・インバータ制御で省エネ運転  
クーラント液の蒸発ロスを半減
- **Ecology (環境)**  
バクテリア繁殖抑制 腐敗・悪臭軽減  
作業環境改善

### タンクに配管接続するだけ!!

配管ユニット(配管接続部品セット)  
をオプションで用意  
配管工事が更にスピーディーに



加温ヒータ付  
仕様も  
ラインナップ



RCC750B1

RCC1500B1

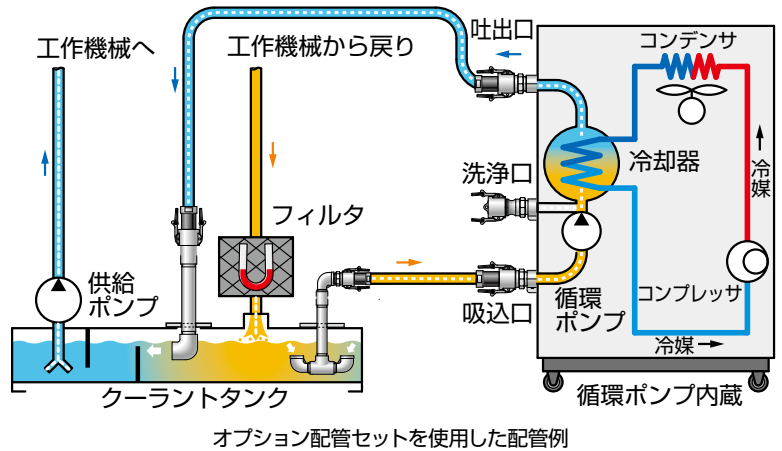
RCC2200A

## 特長

### ① 循環式でタンクが浅くても簡単に設置ができる

浅いタンクにも取付可能で、後付け設置が容易です。従来の浸漬型はタンク深さが必要です。

オプション配管セット（写真）を使用すれば更に簡単に設置ができます。



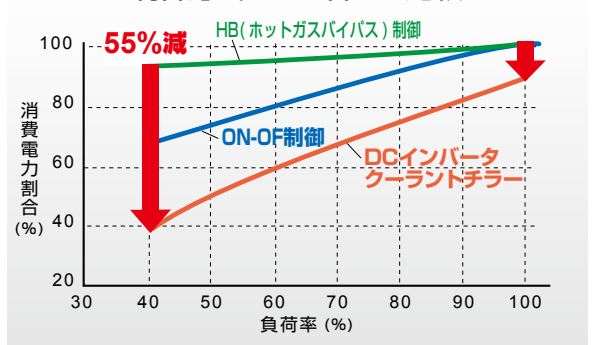
### ② DCインバータ制御で省エネ 高精度制御を実現

専用のデジタル式電子温度制御コントローラ採用により、簡単操作を実現。デジタル表示部には、設定温度・測定温度・エラー番号を表示。万一のトラブル時にもエラー番号により状況が一目瞭然。

DCインバータ制御により、従来のHB制御、ON-OFF制御に比べ省エネ率大幅にアップ。更に、インジケータ表示で、運転率（負荷率）が感覚的に解ります。



#### 制御方式による省エネ比較



#### 温度設定は▼▲キーで簡単

差温制御運転機能も搭載。別付オプションセンサーを取付け、パラメータ変更で簡単に切替できます。遠隔運転端子及び警報の一括出力端子付き。工作機械と連動も簡単にできます。

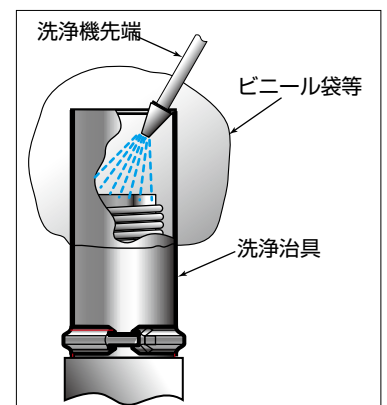
### ③ 冷却器の分解洗浄が容易な構造

簡単に分解ができ、専用洗浄治具を使えば冷却器の洗浄が簡単にできます。



#### 簡単に分解

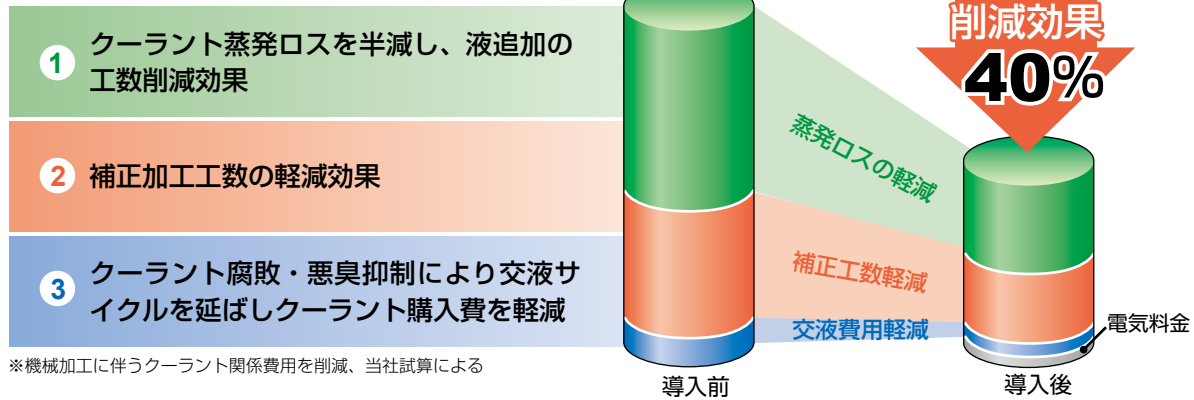
冷却器の汚れ具合も目視できます。



配管系統に洗浄口もあるので、逆洗浄も容易にできます。冷却器が汚れたら、コントローラに表示。『C45』表示が洗浄のサイン。

洗浄治具と高圧洗浄機で簡単に掃除ができます。

## 使用効果



## 設置例

工作機械タンクの横に設置が簡単にできます。



CNC 施盤に搭載の浸漬型チラー更新例



新規導入の CNC 施盤に取付例



CNC 施盤にオプション配管にて取付例

## 仕様表

型 式	RCC750B1	RCC1500B1	RCC2200A	RCC750B1-H	RCC1500B1-H	RCC2200A-H
冷却能力 ※1 kW	2.5	4.65	7.2	2.5	4.65	7.2
加温用電気ヒータ ※7 kW	—	—	—	1.2	2.1	2.1×2
外形寸法(高さ×奥行×幅) mm	900×550×450	1045×650×450	1400×650×610	900×550×450	1045×650×450	1400×650×610
製品質量 kg	70	85	145	74	89	150
使用周囲温度範囲 ℃	10~40					
制御精度 ※1 ※5 ℃	±0.5以下					
使用液温度範囲 ※6 ℃	15~40 (定温制御・差温制御)					
使用循環量範囲 L/min	(20~60)	(20~80)	(40~160)	(20~60)	(20~80)	(40~160)
液出入口接続口径 Rc	3/4	3/4	1	3/4	3/4	1
電源 ※2 V/Hz	三相 200±10%(50/60)			三相 200±10%(50/60)		
消費電力(電気ヒータ加温時) ※1 kW	1.2/1.3	1.8/2.1	4.8/4.9	1.2/1.3(1.5/1.5)	1.8/2.1(2.4/2.4)	4.8/4.9(5.1/5.1)
電流(電気ヒータ加温時) ※1 A	4.5/5.1	6.8/8.1	16.2/16.6	4.5/5.1(4.6/4.7)	6.8/8.1(7.5/7.6)	16.2/16.6(14.6/14.6)
電源容量 ※3 kVA	3	4	6.6	3	4	6.6
圧縮機	全密閉型ロータリー式(インバータ駆動)					
冷却器構造・材質	シェルアンドコイル(分解式)・SUS304					
循環ポンプ構造 ※4	自吸式クーラント(渦巻型)					
循環ポンプ出力 W	180	250	400	180	250	400
ファン径・ファンモータ出力 φ・W	300・30	300・30×2台	300・180	300・30	300・30×2台	300・180
冷媒	R-410A					
適用クーラントタンク容量(目安) L	100~250	250~700	300~1500	100~250	250~700	300~1500

※1 液温度 20℃、周囲温度 32℃循環量 60L/min。冷却能力は表示能力の-5%以上です。(冷却液:Syntilo 77 EF、濃度 5%)

※2 電源電圧の相関アンバランスは、±3%以内とさせていただきます。

※3 仕様範囲内における最大運転電流時。

※4 循環ポンプの運転には液入口配管部で呼吸が必要です。

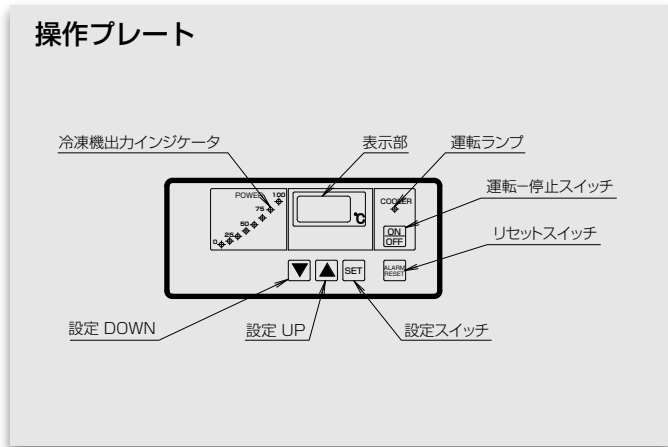
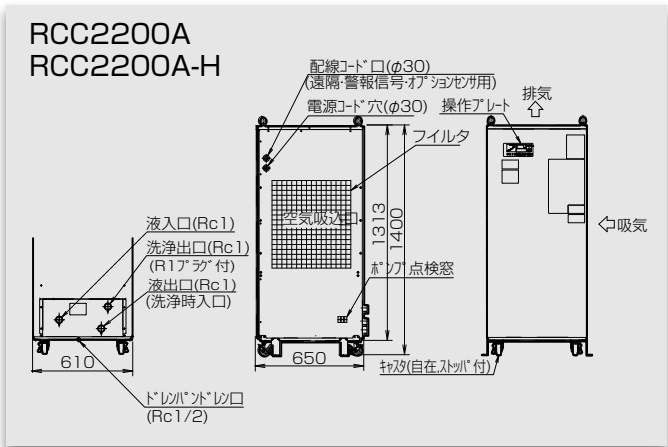
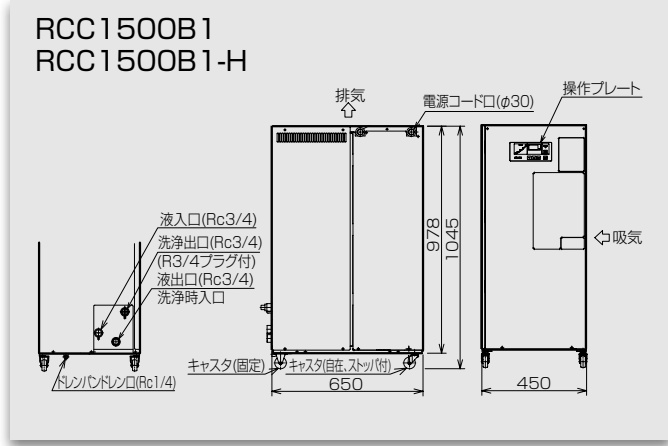
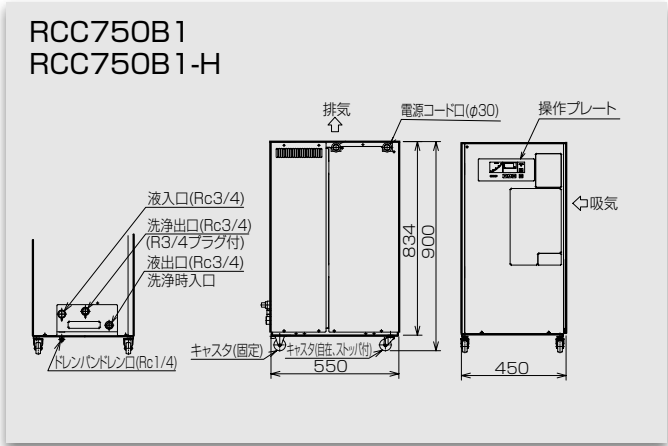
※5 負荷及び周囲温度安定時。ただし、次の場合を除きます。(①圧縮機が起動してから約 4 分以内。②冷却負荷が少なく圧縮機が ON-OFF する場合。③設定液温 31℃~40℃の場合)

※6 定温制御と差温制御の切り替え可能。(設定可能液温範囲参照)但し、差温制御は機体温度センサ(オプション部品)が必要となります。

※7 加温用電気ヒータ作動液温度範囲は 2.5℃以下です。ヒーター容量は電圧 200V 時の値です。



# 外形図



**フィルタ** ご使用に際して  
クーラントはドラムフィルター、マグネットセパレータ、サイクロンフィルター、  
ペーパーフィルター等を使用し、クリーン化してお使いください。

加工表面粗さ向上、タンクの汚れ防止、冷却器  
汚れ防止、冷却能力低下防止、循環ポンプ延命  
の効果があります。

- 安全に関するご注意**
- 製品の据え付け工事・電気工事は専門業者またはお買い上げの販売店にご相談ください。
  - 用途に合った製品をお選びください。本来の用途以外には使用しないでください。不適切な用途で使われますと、事故や故障の原因になることがあります。
  - 本製品は、一般工業向けの汎用品として設計・製造されています。従いまして、下記のような用途は保証適用外とさせていただきます。ただし、お客様の責任において製品仕様をご確認のうえ、必要な安全対策を講じていただく場合には適用可否について検討致しますので、当社までご相談ください。
    - ① 原子力、航空、宇宙、鉄道、船舶、車両、医療機器、交通機器等の人命や財産に多大な影響が予想される用途
    - ② 電気、ガス、水道の供給システム等、高い信頼性や安全性が要求される用途

ご用命は下記へ

**オリオン機械株式会社**  
http://www.orionkikai.co.jp

当社製品に関するお問合せ・資料請求は  
CSセンター TEL 026-245-1263 FAX 026-245-5358  
〒382-8502 長野県須坂市大字幸高246  
E-mail: sijo@orionkikai.co.jp

本社・工場 〒382-8502 長野県須坂市大字幸高246  
更 殖 工 場 〒387-0007 長野県千曲市大字屋代1291  
千 歳 工 場 〒066-0077 北海道千歳市上長都1051-16

- |                               |                               |
|-------------------------------|-------------------------------|
| 北海道オリオン株式会社(札幌) 011-865-3666  | 中部オリオン株式会社(福沢) 0587-21-1717   |
| 東北オリオン株式会社(仙台) 022-284-0691   | 中部オリオン株式会社(三重) 059-253-7911   |
| 東北オリオン株式会社(盛岡) 019-641-4554   | 中部オリオン株式会社(浜松) 053-464-4737   |
| 東北オリオン株式会社(郡山) 024-963-1051   | 中部オリオン株式会社(沼津) 055-929-0155   |
| 東日本オリオン株式会社(東京) 03-3523-8881  | 中部オリオン株式会社(金沢) 076-263-1881   |
| 東日本オリオン株式会社(横浜) 045-934-7011  | 関西オリオン株式会社(大阪) 06-6305-1414   |
| 東日本オリオン株式会社(八王子) 042-631-5561 | 関西オリオン株式会社(京都) 075-646-3939   |
| 東日本オリオン株式会社(千葉) 043-228-8502  | 関西オリオン株式会社(岡山) 086-246-3501   |
| 東日本オリオン株式会社(太田) 0276-46-7678  | 関西オリオン株式会社(山陰) 0859-30-4103   |
| 東日本オリオン株式会社(宇都宮) 028-680-6332 | 関西オリオン株式会社(広島) 082-264-4535   |
| 東日本オリオン株式会社(茨城) 0299-49-1008  | 関西オリオン株式会社(高松) 087-835-1367   |
| 東日本オリオン株式会社(新潟) 025-260-8005  | 西日本オリオン株式会社(福岡) 092-477-8480  |
| 東日本オリオン株式会社(長野) 026-248-2428  | 西日本オリオン株式会社(熊本) 0968-38-7311  |
| 東日本オリオン株式会社(上田) 0268-22-6780  | 西日本オリオン株式会社(鹿児島) 099-263-5275 |
| 東日本オリオン株式会社(諏訪) 0266-58-7535  |                               |

このカタログ内容は平成28年6月現在のものです。  
●このカタログ内容の機構および仕様等は、予告なく変更することがあります。  
ご了承ください。